



VERLEGUNG UND PFLEGE LANDHAUSDIELE 3-SCHICHT 2G & 5G-C DROP DOWN

www.mefofloor.de

08/2024

ALLGEMEINES

Bitte lesen Sie diese Anweisung aufmerksam vor der Verlegung durch. Nichtbeachtung kann zu Schäden und zum Verlust der Gewährleistung führen.

Holz ist einzigartig - Struktur- und Farbunterschiede unterstreichen die Individualität und stellen keinen Mangel dar.

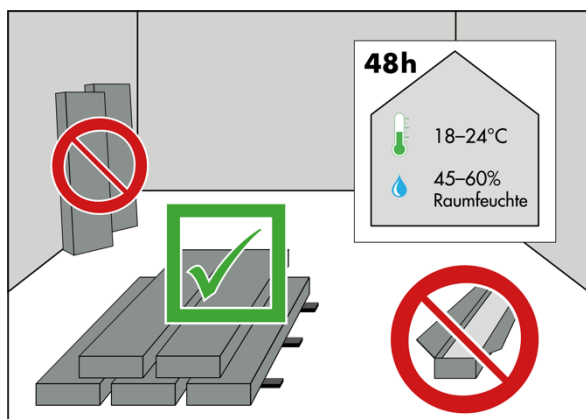
Mit unserer langjährigen Erfahrung und der Liebe zu diesem Naturprodukt sind wir bestrebt, Ihnen einwandfreie Ware zu liefern. Vereinzelt Sortier- und Produktionsfehler können wir jedoch nicht ausschließen (max. 5% der Liefermenge).

EINSATZBEREICH

Als Bodenbelag eignet sich unsere Fertigparkett-Landhausdielen in normal beheizten und trockenen Räumen. Durch die Drop-Down Verbindung gelingt die Verlegung einfach und schnell und kann somit schwimmend verlegt oder vollflächig verklebt werden. Dieser Boden ist für eine Warmwasser-Fußbodenheizung gemäß DIN EN 1264 Teil 3 geeignet. Für einen besseren Wärmedurchlass und einen angenehmen Gehkomfort empfehlen wir eine vollflächige Verklebung. Großformatige Dielen mit einer Breite ab 22 cm sollten immer vollflächig verklebt werden. Generell erteilen wir keine Freigabe für Elektrofußbodenheizungen und für Heizungssysteme mit einer Fußbodenkühlung (Problem der Kondenswasserbildung).

LAGERUNG

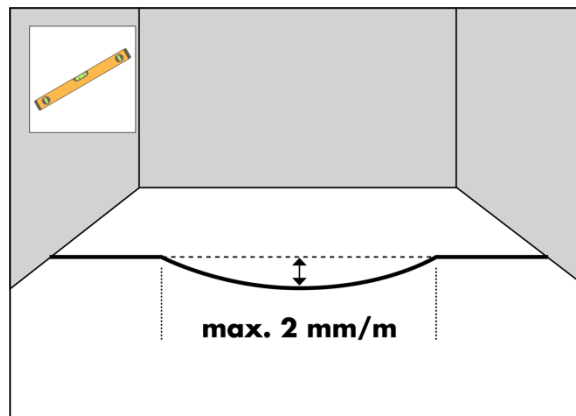
Die Lagerung des Parkettbodens bis zur Verlegung darf ausschließlich in klimatisierten Räumen oder Lagerhallen stattfinden (Raumtemperatur 18-24° C, Raumluftfeuchte 45-60%). Pakete dürfen nicht geöffnet sein. Nicht klimatisierte Räume wie z.B. Garagen, Gartenlauben, offene Lagerhallen, sowie kalte und feuchte Kellerräume sind für eine Lagerung des Bodens ungeeignet. Hier besteht die Gefahr, dass in den Parkett Feuchtigkeit einzieht. Nach der Verlegung kann dies zu Schlüsselung, Verformung, Abschilferungen, Rissbildung, Ablösung und Maßänderung ihres Parkettbodens führen.



BAUSEITIGE VORAUSSETZUNG

Der Untergrund muss verlegereif, d.h. eben, sauber, rissfrei, zug- und druckfest und dauerhaft trocken sein. Das Raumklima muss bei Verlegung dem späteren Wohnklima entsprechen.

Unebenheiten vom mehr als 2 mm auf 1 Meter müssen entfernt oder ausgeglichen werden, z.B. durch Abfräsen oder durch geeignete Spachtel- und Ausgleichsmassen.



Der Untergrund muss vor der Verlegung gemäß dem Aufheiz- und Prüfprotokoll für Heizestrich getrocknet und die Restfeuchte durch eine CM-Messung geprüft und dokumentiert werden. Bitte beachten Sie hier die anerkannten Normen, sowie aus unseren Produktinformationen welches Parkett für Fußbodenheizung geeignet ist

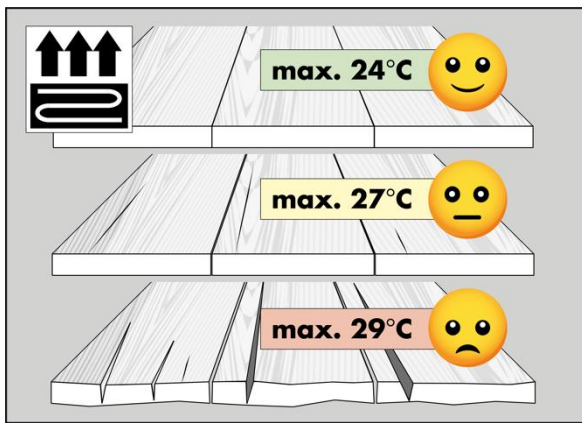
Bei Estrichen sind folgende Restfeuchtwerte zu beachten:

Estrichart	Ohne Fußbodenheizung	Fußbodenheizung (Warmwasser)
Zementestrich	2,0 %	1,8 %
Calciumsulfatestrich	0,5 %	0,3 %
Anhydritestrich	0,5 %	0,3 %

Bei Verlegung auf anderen Untergründen (z.B. Span- oder OSB Platten geschliffen, Trockenestrichplatten) müssen diese ebenfalls auf Trockenheit, Ebenheit und auf Verlegereife geprüft werden. Bei Untergründen, welche an Erdreich grenzen z.B. bei unterkellerten Räumen oder oberhalb von Kellerräumen mit erhöhter Feuchtigkeit (Waschküchen oder ähnlich) ist eine Dampfbremse gegen aufsteigende Feuchtigkeit notwendig.

Bei Verlegung auf einer Warmwasserfußbodenheizung darf die ankommende Oberflächentemperatur 29 Grad Celsius nicht überschreiten. Aus langjährigen Erfahrungswerten empfehlen wir jedoch maximal 24 Grad Celsius. Diese Temperatur in Kombination mit der richtigen Raumluftfeuchte ist auch für Mensch und Haustier ein gesundes Wohnraumklima.

OBERFLÄCHENTEMPERATUR

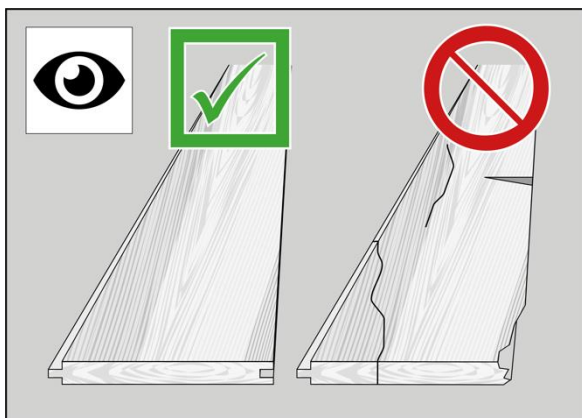


Bei zu hohen Oberflächentemperaturen und bei zu niedriger Raumluftfeuchte erzeugt durch Kachelöfen, Kaminen, Wintergärten, großen Glasfensterfronten auch bei Niedrigenergiehäusern mit Luftwärmetauscher ohne angemessene Luftbefeuchtung kann es zu Schlüsselung, Verformung, Abschilferungen, Rissbildung, Ablösung und Maßänderung ihres Parkettbodens kommen. Hier handelt es sich um keinen materialspezifischen Mangel. Wir empfehlen hier dringend den Einsatz von Raumluftbefeuchtern, bitte achten Sie hier unbedingt auf das notwendige Raumvolumen was der Befeuchter leisten muss. Auch Pflanzen und das regelmäßige Lüften können zu steigern der Raumluftfeuchte beitragen. Beachten Sie das dicke Teppiche oder Matratzen welche auf dem Boden aufliegen, zu einem unzulässigen Wärmestau führen können. Bei Beginn einer Heizperiode muss die Temperatur in 7 Tagen Schritt für Schritt erhöht werden.

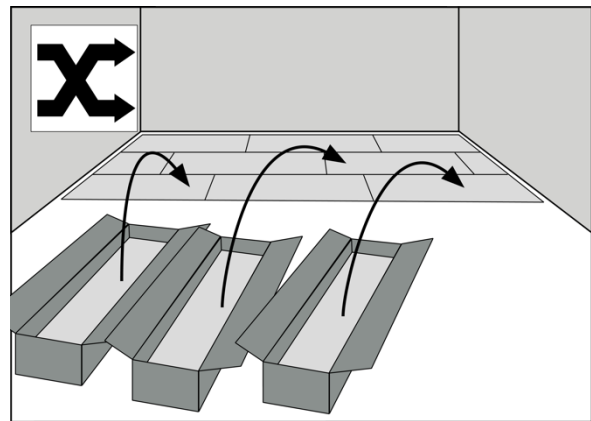
ALLGEMEINES ZUR VERLEGUNG

Vor Verlegung müssen die geschlossenen Pakete 48 Stunden in den für die Verlegung vorgesehen Raum akklimatisiert werden. Ebenfalls sind Sie zur Prüfung des Raumklimas (Raumtemperatur 18-24° C, Raumluftfeuchte 45-60%) in den zu verlegenden Räumen sowie der Holzfeuchte des Parkettbodens verpflichtet.

Bitte prüfen Sie die Ware auf Unversehrtheit und auf Beschaffenheit der Sortierung, Oberflächenhaptik und Farbe vor dem Start der Verlegung.



Für ein harmonisches Gesamtbild verlegen Sie bitte die Ware aus mindestens drei geöffneten Paketen.

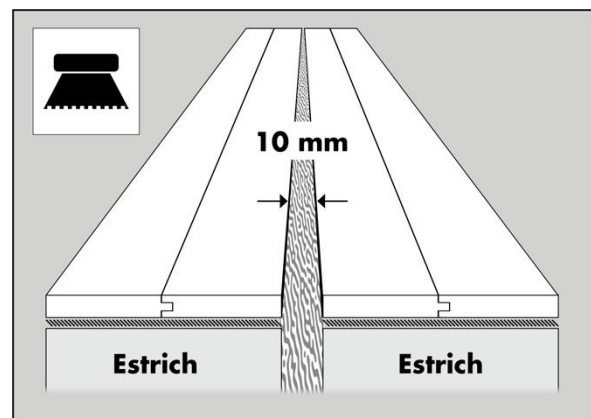


Gesägte oder bereits verlegte Ware ist von der Beanstandung ausgeschlossen.

Die Verlegung findet nach allgemein anerkannten Regeln der Technik statt.

DEHNUNGSFUGEN, RANDFUGEN UND ABSTÄNDE

Die Dehnungsfugen aus dem Untergrund (z.B. Estrich) sind generell zu übernehmen. Bei einer vollflächigen Verklebung liegt es im Ermessen und in der Verantwortung des Verarbeiters ob er diese Fugen ausharzt und den Boden aus Gründen der Optik darüber durchlegt. Zwischen Parkett und festen Bauteilen z.B. Wänden, Türzargen oder Heizungsrohre muss eine seitliche Fuge von 10-15 mm eingehalten werden. Am besten wird das Parkett unter den Türzargen verlegt.



SCHWIMMENDE VERLEGUNG

Zuerst benötigen Sie eine Dampfbremse (0,2 mm Stärke, diffusionshemmende und alterungsbeständige PE-Folie). Diese wird vollflächig auf dem Untergrund verlegt. Achten Sie dabei auf eine Überlappung von 20 cm bei den Reihenstößen. An den Wänden wird diese wannenartig je nach Höhe der Sockelleisten 4-5 cm hochgezogen. Auf diese Folie verlegen Sie dann eine Trittschallkaschierung (PE-Schau oder Kork), oder Sie verwenden unsere Qualitätstrittschalldämmung mit integrierter Dampfbremse (Alu-Kaschierung), 20dB Trittschallminderung. Vorteil: Dampfbremse und Trittschall in

einer Unterlagsbahn. Darauf verlegen Sie dann den Parkettboden schwimmend.

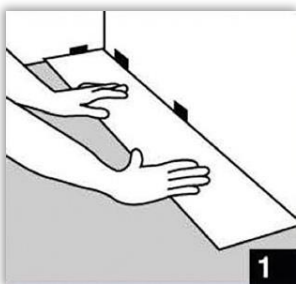
Türdurchgänge müssen bei einer schwimmenden Verlegung immer durch eine Fuge getrennt werden. Bei großen Flächen muss der Boden an geeigneter Stelle durch eine Fuge geteilt werden. Hierfür gilt die maximale Fläche von 8 m Verlegebreite und 12 m Verlegelänge. Bei schweren und fest montierten Einbaumöbeln welche die freie Bewegung einer schwimmenden Verlegung behindern muss der Boden an geeigneter Stelle mit einer Fuge geteilt werden.

Aufgrund unserer langjährigen Erfahrung empfehlen wir jedoch eine vollflächige Verklebung. Nur bei dieser Verlegung erreichen Sie eine formschlüssige und flächige Verbindung zum Untergrund.

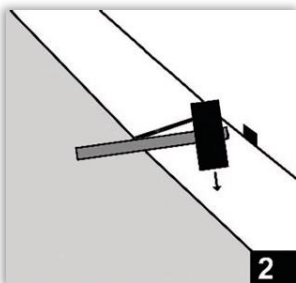
Vorteile: Kein Knarzen, Wippen oder Federn der Dielenelemente und somit ein viel besserer Gehkomfort. Bei vollflächiger Verklebung auf einer Warmwasser-Fußbodenheizung haben Sie ebenfalls einen besseren Wärmedurchlass.

VOLLFLÄCHIGE VERKLEBUNG

Bei der vollflächigen Verklebung wird der Parkettboden direkt auf dem Untergrund verklebt, gegeben falls muss dieser vorher noch mit einem Voranstrich grundiert werden. Bitte beachten Sie hierzu unbedingt die Klebstoffempfehlungen Ihres Lieferanten, sowie die Verarbeitungshinweise.

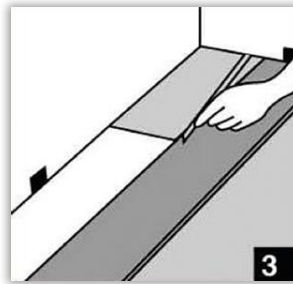


Legen Sie die erste Dielle in die Ecke des Raumes, so dass die Nase der Klickverbindung zu Ihnen zeigt und die Rückseite der Dielle zur Wand. Der Abstand von der Dielle zur Wand soll 10-15 mm betragen und wird nach der Verlegung mit einer Sockelleiste überdeckt. Tipp: Den Abstand können Sie mit Keilen schaffen.



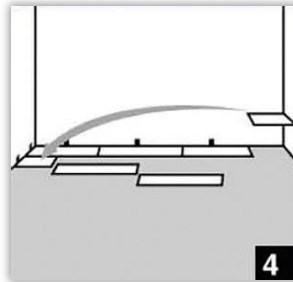
Danach klicken Sie die nächste Dielle am Kopfende an, bis diese durch leichtes Klopfen mit einem Gummi-hammer in der Verbindung verriegelt und eben auf dem Boden aufliegt. Dies wiederholen Sie, bis Sie am Ende der ersten Reihe angelangt sind. Wichtig ist, dass die erste Reihe plan liegt. Wir empfehlen, diese zu beschweren.

Wichtig ist, dass die erste Reihe plan liegt. Wir empfehlen, diese zu beschweren.



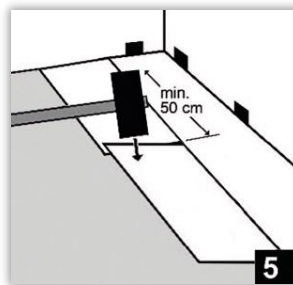
15 mm.

Das letzte Stück einer kompletten Dielle drehen Sie herum und schneiden es auf die gewünschte Länge zu. Drehen Sie dann den Abschnitt der Dielle wieder um und klicken Sie ihn am Ende der Reihe ein. Beachten Sie auch hier den Wandabstand von 10-



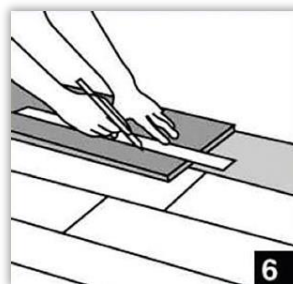
nachklopfen.

Das Reststück der Dielle verwendet man um die nächste Reihe zu beginnen. Achten Sie auf einen Versatz von mindestens 50 cm. Es dürfen bei der Verlegung der Dielenelemente keine Fugen entstehen, falls doch, können Sie diese mit einem Schlagklotz



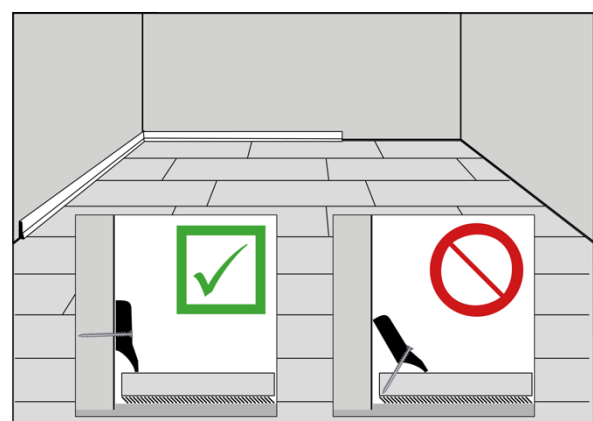
Raumende.

Die nächsten Dielen werden schräg in einem Winkel von ca. 20 Grad in der vorherigen Reihe längsseits eingeklickt. Das Kopfende wird durch leichtes Klopfen mit einem Gummihammer von oben verriegelt. Wiederholen Sie diesen Vorgang bis zum



Die letzte Dielenreihe müssen Sie auf die verbleibende Raumbreite in Längsrichtung schneiden. Beachten Sie auch hier wieder einen Wandabstand von 10-15 mm.

Verbleibende Fugen werden mit passenden Sockelleisten, Übergangsschienen oder Rohrrosetten abgedeckt.



PFLEGE- UND WERTERHALTUNG

Verwenden Sie bitte bei Eingängen für Parkett geeignete Fußabtreter oder Schmutzfangmatten. Mit diesen Sauberlaufzonen halten Sie Sand und Schmutz weitgehend fern. Möbelfüße und Stuhlfüße bitte mit für Parkett geeigneten Filzgleitern versehen. Bei Bürostühlen verwenden Sie bitte eine transparente Unterlagsmatte oder Bürostühle mit geeigneten Rollen (i.d. Regel zweifarbig). Die UV-Einschränkung auf den Bodenbelag verändert die Farbe des Holzes, ein natürlicher Prozess. Bitte beachten Sie das bei der Positionierung von Möbeln und Teppichen.

Ein naturbelassener Boden (rohe Oberfläche, ohne Behandlung) muss bauseits gereinigt, gegebenenfalls geschliffen und dann geölt oder lackiert werden.

Schmutz und Staub entfernen Sie regelmäßig mit einem weichen Besen oder durch Staubsaugen, bitte achten Sie auf einen für Parkett geeigneten Aufsatz.

Unsere werkseitig geölte Böden mit der Oberfläche vom RMC (Rubio Monocoat) besitzen für den privaten Wohnbereich eine endgeölte Oberfläche, eine aufwendig Ersteinpflege (Ölung) ist nach der Verlegung nicht mehr erforderlich. Im gewerblichen Bereich kann eine Einpflege des Boden mit RMC Maintenance Oil (Pfelgeöl) erfolgen. Die laufende Unterhalstreinigung führen Sie mit der RMC Soap (Seife) oder mit der RMC Surface Care (Sprayseife) durch. Fünf Tage nach der Verlegung frühestens! Hartnäckige Flecken, Verunreinigungen welche sich nicht mit der RMC Seife entfernen lassen, behandeln Sie mit den Spezialreinigern von RMC (Tannin Remover, Grease Remover, Limespot Remover, je nach Bedarf). Mit der Zeit und der Beanspruchung des Bodenbelags, i. d. Regel nach 3-6 Jahre können Sie eine Auffrischung der geölte Oberfläche durchführen. Diese erfolgt durch eine intensive Reinigung mit der RMC Soap und dem Nachölen mit RMC Maintenance Oil (Pfelgeöl).

Bitte beachten Sie die ausführliche Pflegeanleitung, sowie zu jedem Pflegeprodukt die exakten Verarbeitungshinweise. Wenn Sie andere bzw. falsche Reinigungs- und Pflegemittel für den Parkettboden verwenden beeinflusst dies höchstwahrscheinlich die Strapazierfähigkeit des Bodens. Es erlischt die Gewährleistung.